



比亚迪汽车工业有限公司
BYD AUTO INDUSTRY CO., LTD.

BYD 製 電気バス

レスキューマニュアル

C9R



まえがき

本書は、BYD 製 C9R においてレスキュー活動を行う際に必要な注意事項について解説してあります。
安全な作業を行っていただく為、本書をお読みいただき注意事項を遵守してください。



警告

車両の注意事項

車両には 24V 低圧システム、高圧直流システムと高圧交流システムがあり、取り扱いを誤ると重大な傷害を受ける恐れがあり危険です。

- 怪我などを防ぐ為、高圧ハーネス(オレンジ)、コネクタ及び高圧部品を素手で触れないようにしてください。
- 各高圧部品に付いている注意マークの内容を遵守してください。
- 電池パックが破損し液漏れが発生した場合は、触れないようにしてください。
- 万が一、皮膚または目に入った場合、すぐに大量の水で洗い流し速やかに医師の診察を受けてください。

車両の注意事項

- 車両が出火した場合は、直ちに消防署へ連絡し、可能であれば初期消火を実施してください。
- レスキュー作業や消火作業に当たる人に、本車両が電気バス(高電圧を有する車両)であることを喚起してください。
- 粉末(ABC)消火器や液体炭酸ガス消火器で消火したり、または消火栓などからの大量の可能な方法で消火してください。
- 水で消火する場合は、十分に冷却させるため消火栓などから大量の放水が可能な場合のみ水での消火を行ってください。

目次

1.1 本車両の外観の特徴.....	4
1.1.1 バッテリー・高電圧ハーネスの位置.....	4
2.1 車両牽引の必要な場合.....	5
2.1.1 牽引フック、エアージャックの位置.....	5
2.1.2 牽引前の準備.....	6
2.1.3 モーターコントローラーからモーター三相線および低電圧コネクタの切断方法.....	6
2.1.4 牽引が必要な場合.....	7
2.1.5 前軸引き上げ牽引が必要な場合.....	8
2.1.6 後軸引き上げ牽引が必要な場合.....	8
3.1 ジャッキアップポイント・リジトラック位置.....	9

1.1 バッテリー・高電圧ハーネス

1.1.1 バッテリー・高電圧ハーネスの位置

事故救援の場合、高電圧ハーネスと高圧部品を避けるようにし、危険の発生を防ぐようにしてください。バッテリーはトランクルームに設置されており、具体的な配置は実際の車両に準じます。

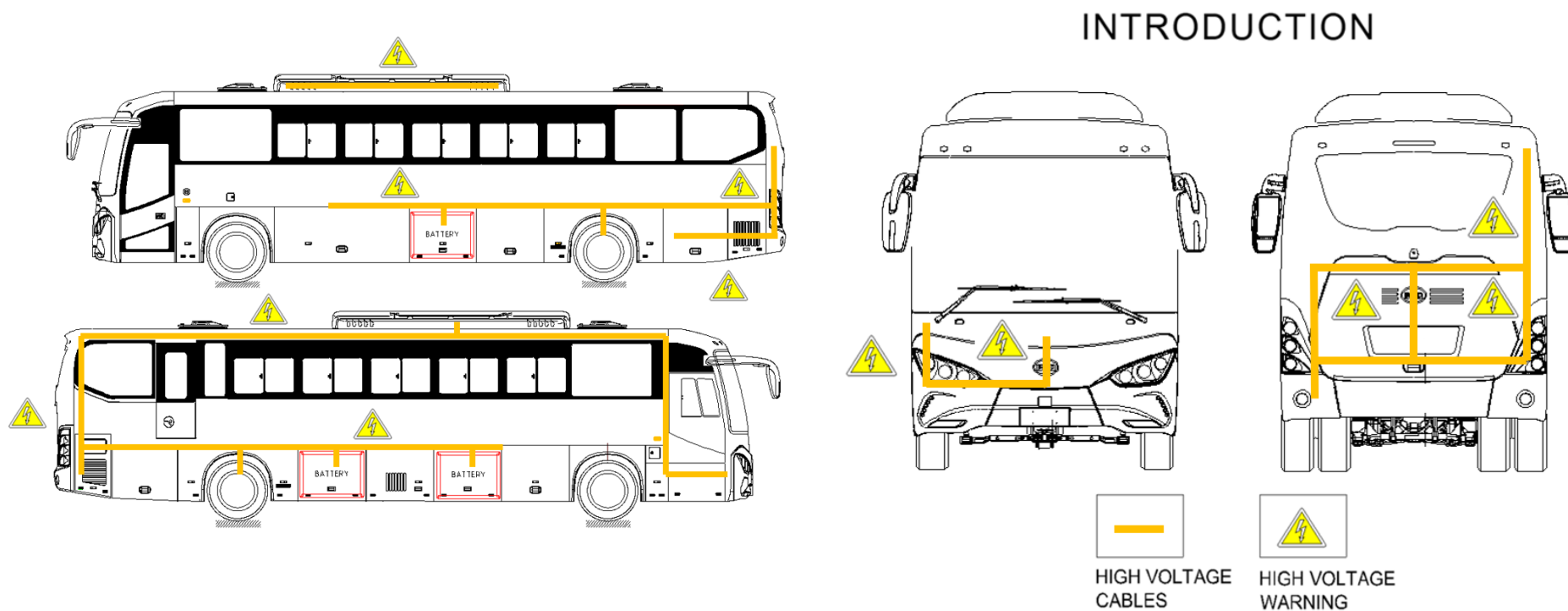


図 1-1 バッテリー・高電圧ハーネスの位置

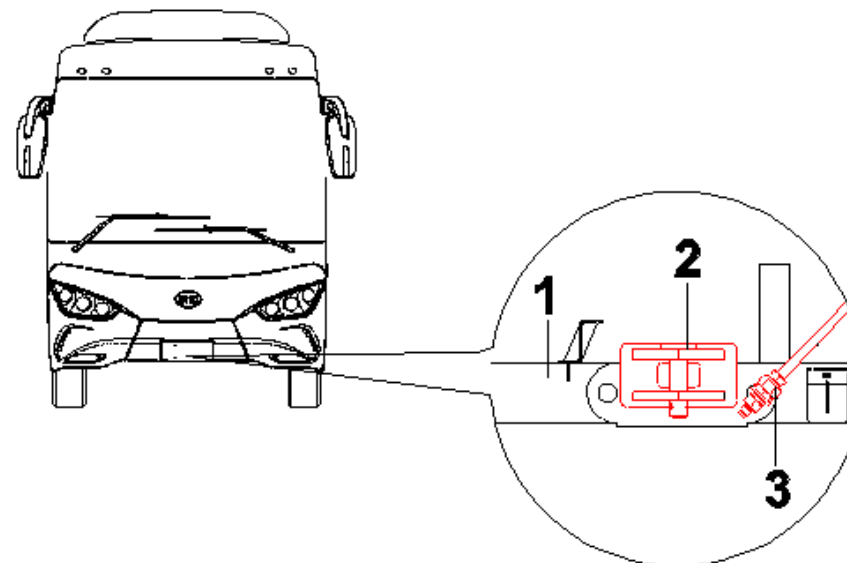
2.1 車両牽引の必要な場合

- レッカー業者に牽引を依頼してください。
- 現地の関連法規を守ってください。以下の内容が現地法規と相違の場合は、現地法規に従ってください。
- 車両が牽引される場合には、ブレーキおよびサスペンションの正常な動作保証をするために、9.5 bar~10.5 bar の外部コンプレッサーが必要です。
- 車両が持ち上げられた場合は、車両が支持されたり固定されたりしない限り、車両の下部に入るのは危険です。
- 車両と人員の安全を損なう操作はしないでください。

i 注意

- いずれかの場合、牽引速度は最大 30 km/h を超えないでください。
- 前方牽引または前輪を引き上げて牽引が必要な場合、モーターコントローラーとモーター三相配線および低圧コネクタの取り外しが必要です。
- 減速機が破損し後輪が回転できない場合は、後軸引き上げ牽引方法のみの適応となります。

2.1.1 牽引フック、エアージャックの位置



- 1 車両フレーム
- 2 フロント牽引フック
- 3 救援用エアージャック

図 2-1 車両のフロント牽引フック、救援用エアージャックの位置

2.1.2 牽引前の準備

- 車両をオフにし、低圧電源スイッチをオフにします。
- サービスプラグを取り外します。
- 損傷した車両のすべての緩みのある部位、または突出部を固定、または取り外します。
- 牽引または前軸引き上げ牽引前に、モーターコントローラーからモーター三相配線と低圧コネクタを取り外します。交通混雑や市街地では、三相配線を遮断せずに、緊急に路肩へ牽引することができますが、牽引距離は 20km、牽引速度は 30km/h を超えないでください。

2.1.3 モーターコントローラーからモーター三相線および低電圧コネクタの切断方法

- 1、モーター三相線を取り外す前に、サービスプラグを取り外し約 10 分放置させてください。
- 2、ロックボタンを押し、低圧コネクタを取り外します。
注意：引き抜いた露出端子は、金属に接触しないようにし絶縁テープ等で保護し固定します。
- 3、モーター三相線外蓋を外し、モーター三相線固定ボルトを取り外しモーターコントローラーから三相線を引き抜いて、モーターとの接続を遮断します。

- 4、モーター三相線端子と低圧コネクタ端を保護カバーを取り付け、金属端子が車両及びフレームに接触しないよう保護してください。

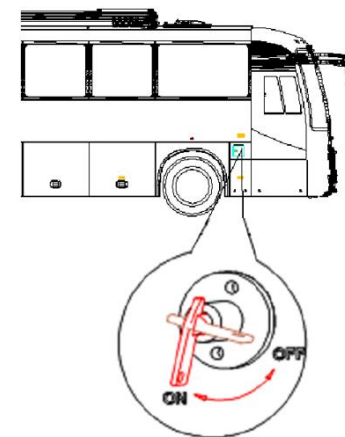


図 2-2 低圧電源スイッチ位置

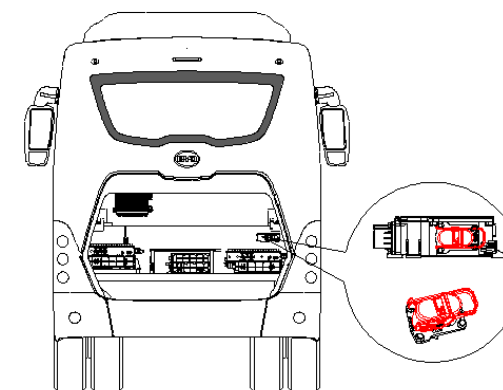


図 2-3 サービスプラグ取付位置

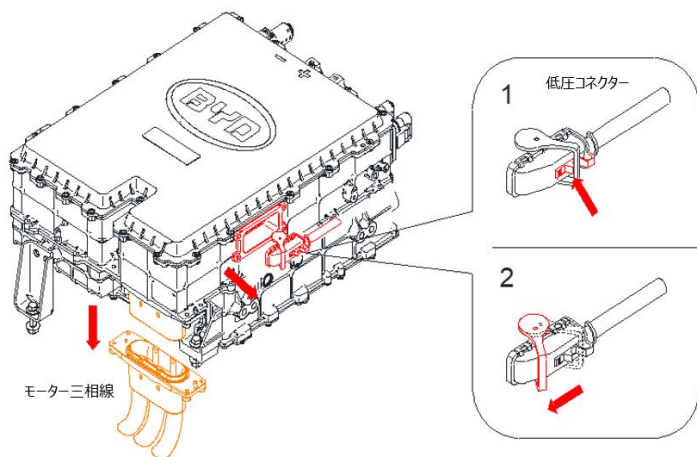


図 2-4 モーターコントローラーとモーター三相線図

警告

- モーター三相配線を外す時、作業者は絶縁手袋を装着し、絶縁靴を履き、絶縁安全工具（耐圧レベルは 1000V 以上）を使用してください。
- サービスプラグを取り外した後、10 分間待ってから作業してください。感電の恐れがある為、車両高圧部品については、放電をさせてから作業をしてください。
- 複数の駆動モーターを車両に装備している場合、全てのモーター三相線と低圧コネクタを全て遮断してください。

2.1.4 牽引が必要な場合

- 1、モーターコントローラーからモーター三相線が遮断されたことを確認してください。
- 2、フロント牽引フック(シャーシフレームの第 1 横フレーム)に牽引ロッドまたは牽引ロープを牽引フックと繋がします。
- 3、車両全体にエアーを供給する為、救援車両からのエアーホースを救援用エアーチャックと接続します。
- 4、ハザードランプを点灯させてください。
- 5、経験のあるドライバーが前後 2 台の車両をそれぞれ運転します。

注意

- 牽引ロッドは最適かつ安全な作業方式であり、牽引ロッドがない場合にのみ牽引ロープを使用してください。
- 牽引ロープは、2 台の車を保護するために弾性を有した材質で、人工繊維ロープ等の材料で作られたロープで行ってください。
- 訓練されたドライバーのみが前の車両を操作し、特に牽引ロープを使用する場合、2 名のドライバーは牽引における熟練された技量を有する方が行ってください。
- 車両を牽引する時は、ゆっくりと発進し、かつ制動に注意してください。牽引フック・牽引ロッド又は牽引ロープに大きな応力を発生させた場合、人員の重症または車両損傷を招く可能性がありますので注意してください。

2.1.5 前輪引き上げ牽引が必要な場合

- 1、 モーターコントローラーからモーター三相線が外された事を確認してください。
- 2、 トレーラアームをラッチでシャシフレーム前部の本体フレームに固定をします。
- 3、 車両全体にエアを提供する為、救援車両からのエアホースを救援用エアチャックと接続します。
- 4、 2 台の車のハザードランプを点灯させます。
- 5、 駐車ブレーキを解除します。
- 6、 すべてのドアを閉じてドアを施錠します。
- 7、 前輪が地面から離れるまで車両を持ち上げます。
- 8、 牽引をします。

2.1.6 後輪引き上げ式牽引が必要な場合

- 1、 牽引中の車両前輪を固定の為、ハンドルを固定します。

ハンドルを固定する方法は以下をご参考ください。

- ・ ステアリングシャフトの所に、トレーラロープでフレームに固定します。
- ・ ロープなどでステアリングホイールを近くの内装(シート又は手すり)に固定し、ステアリングホイールを固定します。

- 2、 トレーラアームをラッチでシャシフレーム後部の第 1 または第 2 のフレームに固定します。
- 3、 救援車両からのエアホースを救援用エアチャックに接続します。
- 4、 2 台の車のハザードランプを点灯させます。
- 5、 すべてのドアを閉じてドアを施錠します。
- 6、 後輪が地面から離れるまで車両を持ち上げます。
- 7、 牽引をします。



注意

- 車輪引き上げ式牽引をする時には、車両が十分に地面から離れる距離を保ってください。牽引される車両のバンパー又は車体シャーシーが損傷する可能性があります。
- 車輪引き上げ式牽引をする時には、ラッチは指定された横フレームに固定してください。車両構造または電気デバイスを損傷する可能性があります。
- 牽引と車軸持ち上げ方式で牽引できない場合、車両を積載し移動させてください。

3.1 ジャッキアップポイント・リジトラック位置

ジャッキポイント

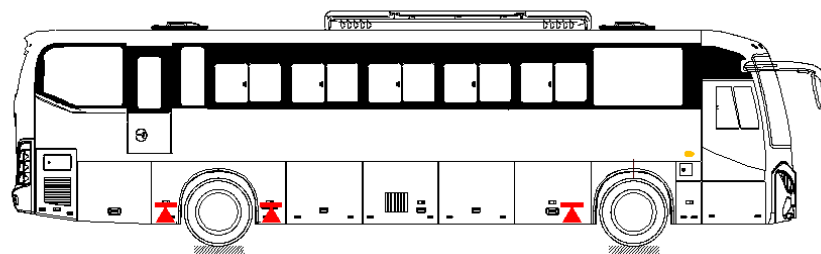
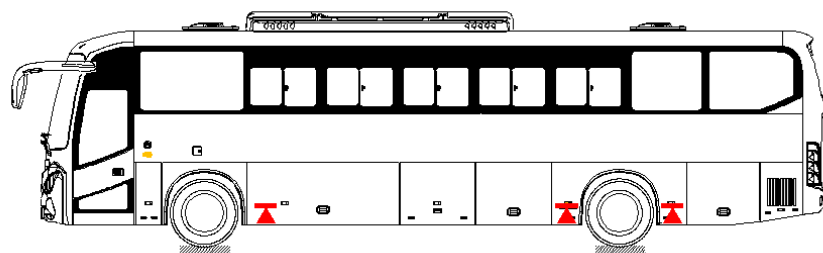


図 3-1 ジャッキポイントの位置

リジトラック設置位置

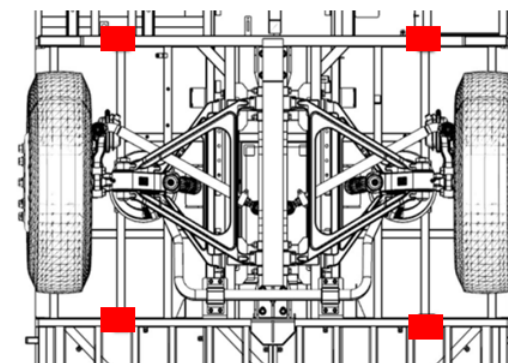


図 3-2 前車軸リジトラック

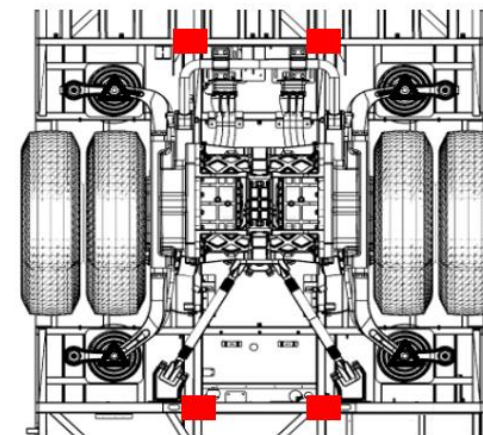


図 3-3 後車軸リジトラック

**警告**

怪我を防ぐ為、ジャッキアップする時に、下記の注意事項を遵守してください。

- 車両を平坦なアスファルト等の地面に駐車し、サイドブレーキをかけ、タイヤの下方に輪留めで固定します。
- 10トン以上対応可のジャッキを採用し、ジャッキの使用説明を遵守してください。
- ジャッキが正しい突き上げ位置に設置されたことを確認してください。ジャッキの設置位置が正しくないと、車両の破損や人員の怪我の原因となります。
- 車内に人がいる時に、車両をジャッキアップしないでください。
- ジャッキアップ時に、モーターを起動したり運転したりしないでください。
- ジャッキの使用時に、ジャッキの上方または下方に物を置かないでください。
- 怪我を防ぐ為、ジャッキアップ時に、車体下部に入らないでください。

このページをコピーし作業中の車両の外側の目立つ場所や作業場所に掲示し、注意喚起を行ってください。

<p>_____</p> <p>担当</p> <p>！ 触るな！</p> <p>中 高電圧作業中</p>
<p>高電圧作業中</p> <p>触るな！</p> <p>担当 _____</p>